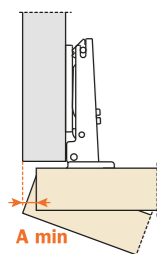




**Informazioni tecniche**

Cerniera con grande angolo di apertura a ingombro ridotto.  
 Profondità della scatola in zama 11 mm.  
 Apertura 165°.  
 Possibilità di foratura dell'anta "K" da 3 a 8 mm.  
 Adattabili a tutte le basi tradizionali Serie 200 e a tutte le basi Domi a innesto rapido.

**Spazio occorrente per l'apertura dell'anta**

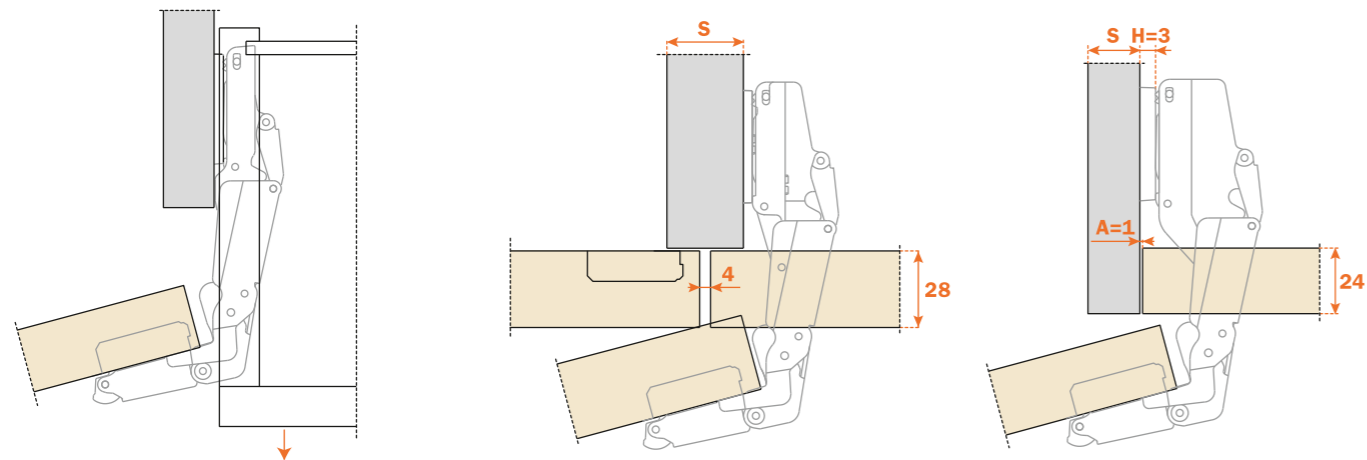


T=	16	18	20	22	24	26	28
K=3	<b>A=</b> 0.0	0.0	0.0	0.7	2.7	4.6	7.9
K=4	<b>A=</b> 0.0	0.0	0.0	0.1	1.8	3.8	6.9
K=5	<b>A=</b> 0.0	0.0	0.0	0.1	1.2	3.0	5.9
K=6	<b>A=</b> 0.0	0.0	0.0	0.1	0.9	2.5	4.9
K=7	<b>A=</b> 0.0	0.0	0.0	0.1	0.7	2.0	3.9
K=8	<b>A=</b> 0.0	0.0	0.0	0.1	0.6	1.7	3.2

Un'opportuna sagomatura dell'anta diminuisce i valori di "A"

**Il contenimento**

Per vani con elementi estraibili. Apertura con allontanamento laterale della porta pari a 5.5 mm.  
 Il valore indicato è rilevato con cerniera ala destra, base H=0 e K=3.



**Imballi**

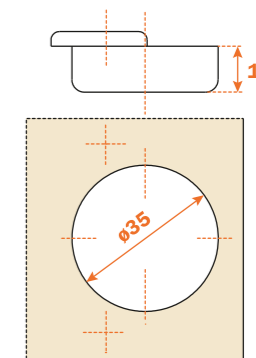
Scatole 100 pezzi  
 Pallet 2.400 pezzi

**CA** Chiusura automatica  
**CL** Chiusura libera

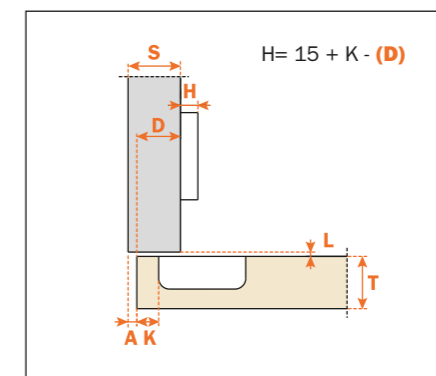
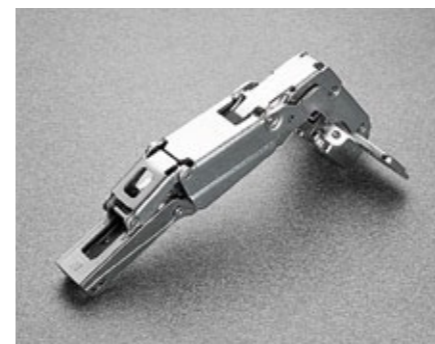
Utilizzare queste formule per stabilire il tipo di ala della cerniera, la foratura dell'anta "K" e l'altezza di base "H" necessarie per risolvere ogni problema applicativo.

Per limitare l'apertura della cerniera, vedere il capitolo "Accessori" a pagina 362.

Utilizzare le tabelle di "foratura e fissaggio" a pagina 83 per completare il codice cerniera desiderato.

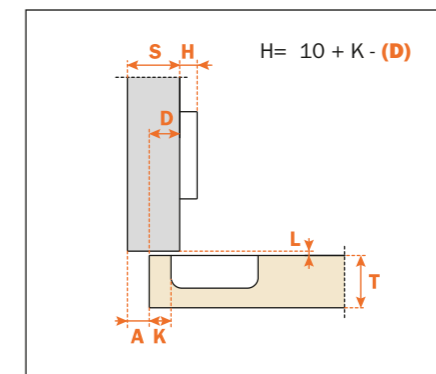


**Collo 0**



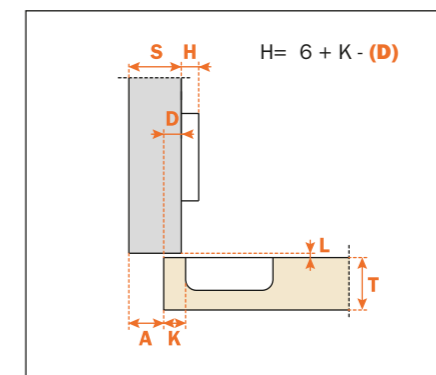
**CA - C2\_FA99**  
**CL - C2\_EA99**

**Collo 5**



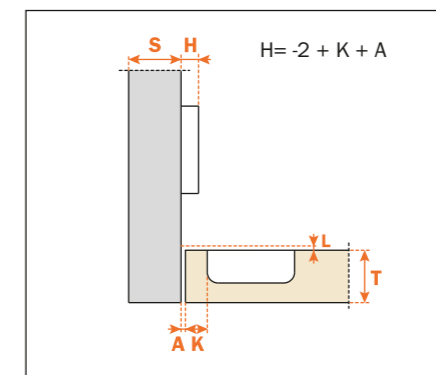
**CA - C2\_FD99**  
**CL - C2\_ED99**

**Collo 9**



**CA - C2\_FG99**  
**CL - C2\_EG99**

**Collo 17**



**CA - C2\_FP99**  
**CL - C2\_EP99**