

# Silentia • Serie 700 • Caratteristiche tecniche

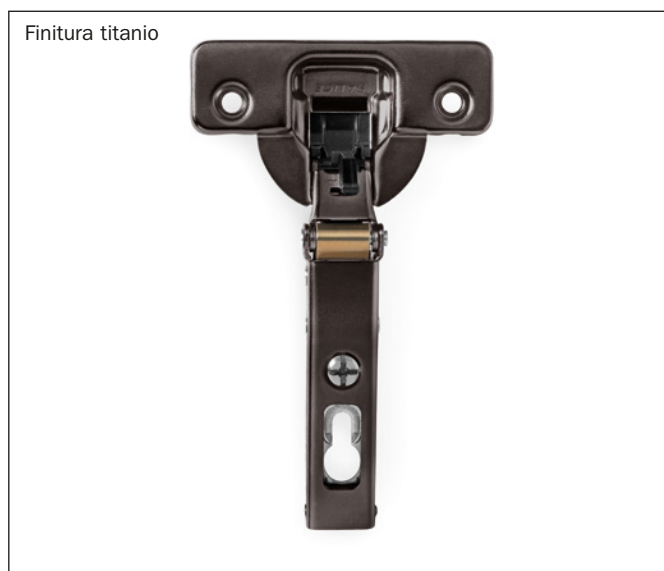
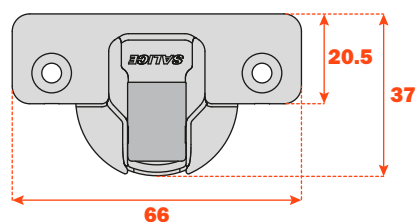
**Cerniere con sistema decelerante a due deceleratori ad olio silicico, regolabile, integrato nella scatola.**

**L'innovativo selettore permette la regolazione della forza decelerante.**

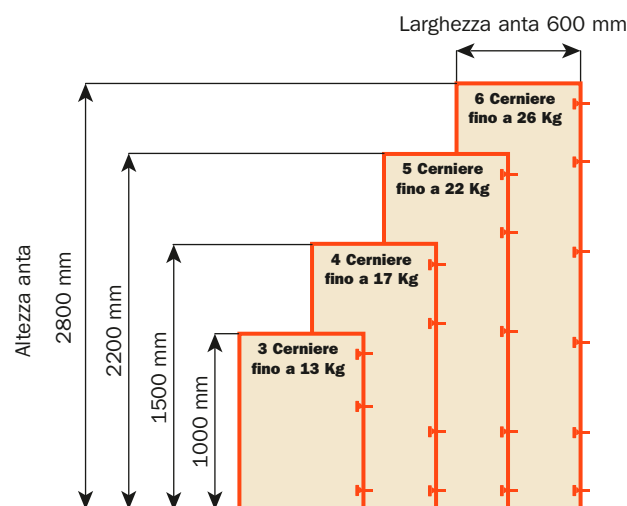
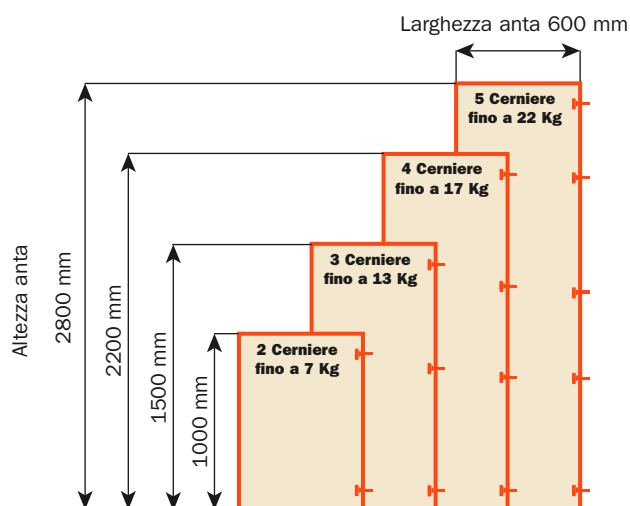
**Dimensione scatola  $\varnothing$  35 mm.**

Tutte le cerniere sono disponibili in finitura titanio; per ordinarle modificare il codice come da esempio sotto

Esempio: C7A6AE9 = nichel  
C7A6AE6 = titanio



## Numero indicativo delle cerniere occorrenti in funzione della dimensione e del peso dell'anta.



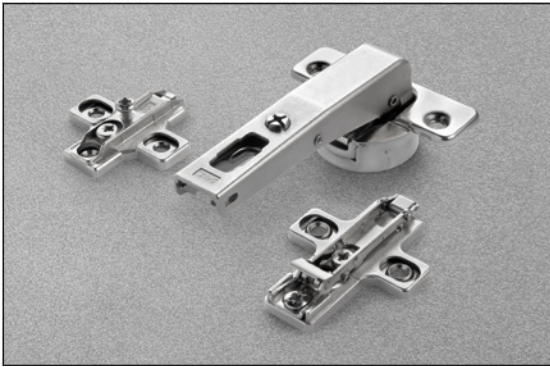
## Regolazioni

Regolazione laterale compensata da -1.5 a +4.5 mm.  
Il valore costante "L" 1.3 mm; non cambia regolando lateralmente la cerniera.  
Regolazione verticale  $\pm 2$  mm.  
Regolazione frontale con basi Serie 200 +2.8 mm.  
Regolazione frontale con basi Domi da -0.5 a +2.8 mm.  
Fermo antiscivolo di sicurezza."

## Basi

Adatta a basi della Serie 200 simmetriche e asimmetriche in acciaio o in zama, posizionamento con fine corsa prestabilito.  
E a basi Domi ad innesto rapido

N.B. : Utilizzare un cacciavite POZIDRIVE n°2 per tutte le viti.



### Informazioni tecniche

**Controcollo per fianchi con foratura standard 37x32 mm.**

**Cerniere per ante di spessore minimo 16 mm.**

**Profondità della scatola 13.5 mm.**

Apertura 110°.

Possibilità di foratura dell'anta "K" da 3 a 6 mm.

Adattabili a tutte le basi tradizionali Serie 200 e a tutte le basi Domi a innesto rapido.

**E minimo:**

- Per basi Serie 200 = 61 mm
- Per basi Domi = 70 mm
- Per basi Domi con eccentrico posteriore = 74 mm

**Imballi finitura Nichel**

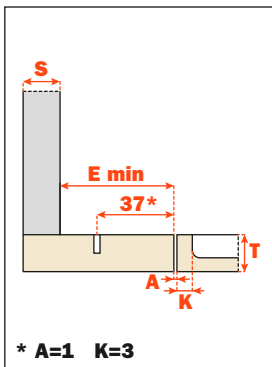
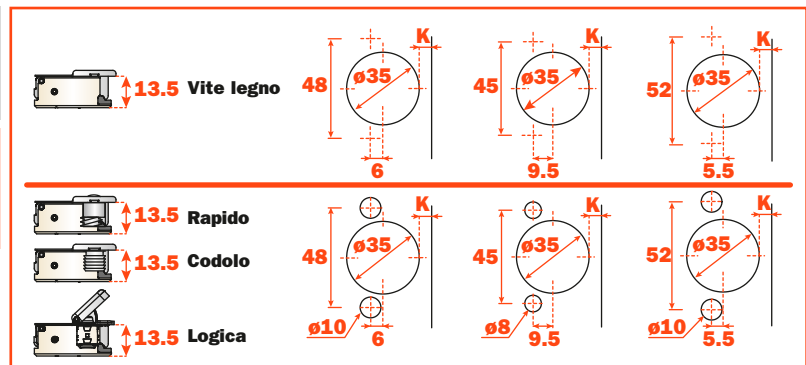
Scatole 150 pezzi • Pallet 3.600 pezzi

**Imballi finitura Titanio**

Verificare con l'ufficio vendite il quantitativo minimo d'ordine

Tutte le cerniere sono disponibili in finitura titanio; per ordinarle modificare il codice come da esempio sotto

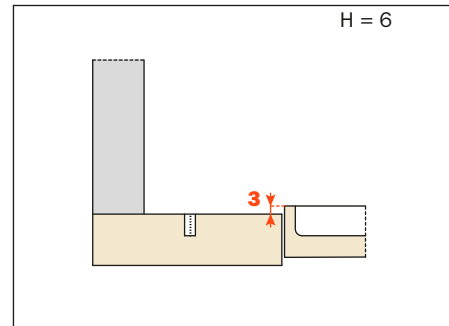
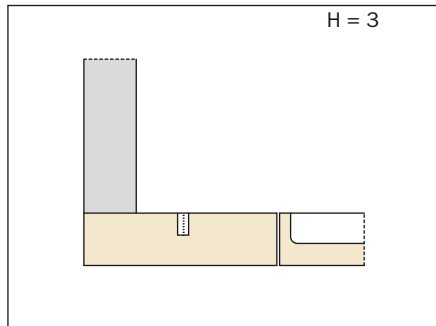
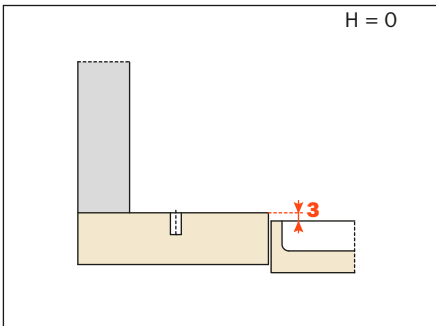
Esempio: C7A6NE9AC = nichel  
C7A6NE6AC = titanio



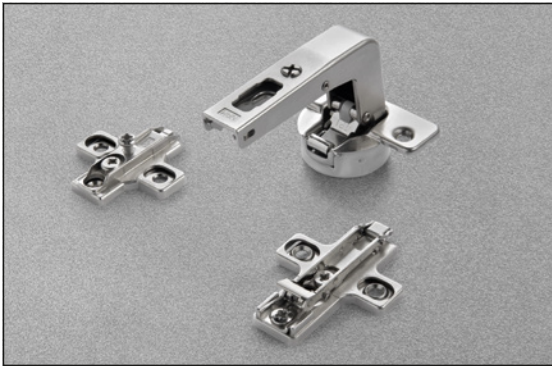
\* A=1 K=3

Fissaggio	Chiusura decelerata Finitura Nichel					
	48	45	52			
Vite legno	C7A6NE9AC	C7P6NE9AC	C7U6NE9AC			
Rapido	C7G6NE9AC	C7T6NE9AC	C7V6NE9AC			
Codolo	C7B6NE9AC	C7R6NE9AC	C7W6NE9AC			
Logica	C7I6NE9AC	C7J6NE9AC	C7Q6NE9AC			

Altezza delle basi per ogni montaggio.



**Silentia** • Serie 700 • Cerniere complementari



**Informazioni tecniche**

**Controcollo lungo.**  
**Cerniere per ante di spessore minimo 16 mm.**  
**Profondità della scatola 13.5 mm.**

Apertura 110°.  
 Possibilità di foratura dell'anta "K" da 3 a 6 mm.  
 Adattabili a tutte le basi tradizionali Serie 200 e a tutte le basi Domi a innesto rapido.

**E minimo:**

- Per basi Serie 200 = 61 mm
- Per basi Domi = 70 mm
- Per basi Domi con eccentrico posteriore = 74 mm

**Imballi finitura Nichel**

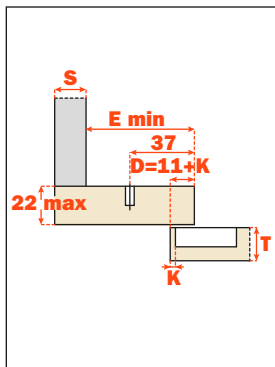
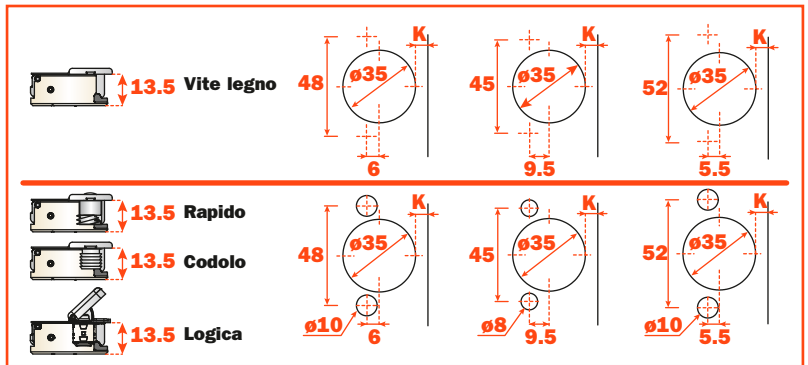
Scatole 150 pezzi • Pallet 3.600 pezzi

**Imballi finitura Titanio**

Verificare con l'ufficio vendite il quantitativo minimo d'ordine

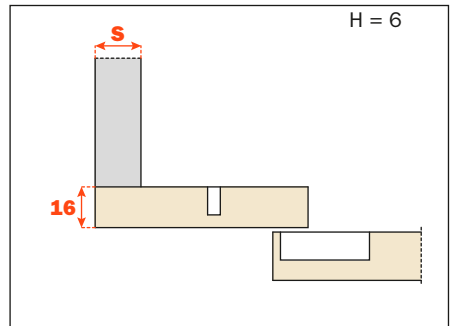
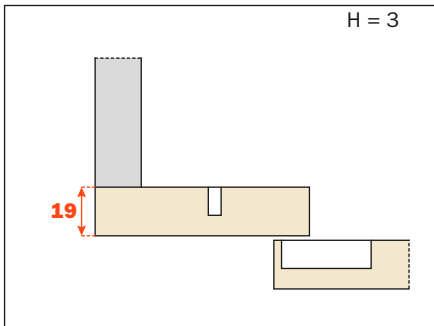
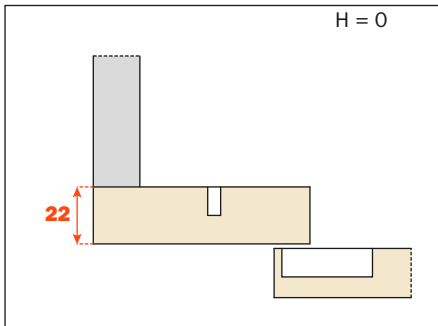
Tutte le cerniere sono disponibili in finitura titanio; per ordinarle modificare il codice come da esempio sotto

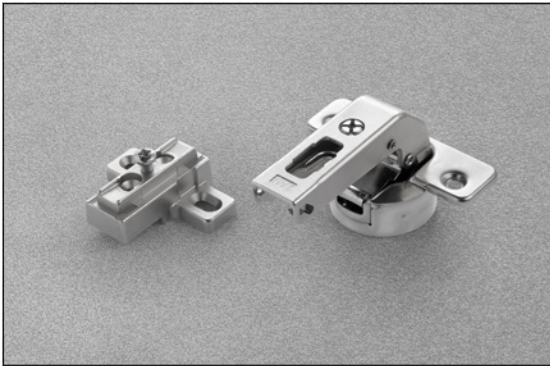
Esempio: C7A6NE9AM = nichel  
 C7A6NE6AM = titanio



		Chiusura decelerata Finitura Nichel		
Fissaggio		48	45	52
	Vite legno	C7A6NE9AM	C7P6NE9AM	C7U6NE9AM
	Rapido	C766NE9AM	C776NE9AM	C726NE9AM
	Codolo	C7B6NE9AM	C7R6NE9AM	C7W6NE9AM
	Logica	C7I6NE9AM	C7J6NE9AM	C7Q6NE9AM

Altezza delle basi per ogni montaggio.





### Informazioni tecniche

**Controcollo per piccoli spazi. Foratura del fianco 15x32 mm.**

**Cerniere per ante di spessore minimo 16 mm.**

**Profondità della scatola 13.5 mm.**

Apertura 110°.

Possibilità di foratura dell'anta "K" da 3 a 6 mm.

Adattabili a tutte le basi tradizionali Serie 200, foratura 28x32 mm.

**Non adatte** alle basi Domi a innesto rapido.

#### Imballi finitura Nichel

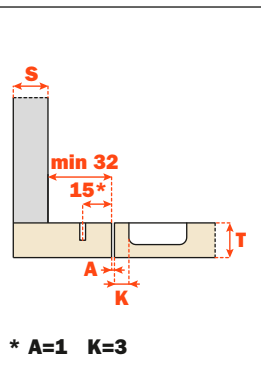
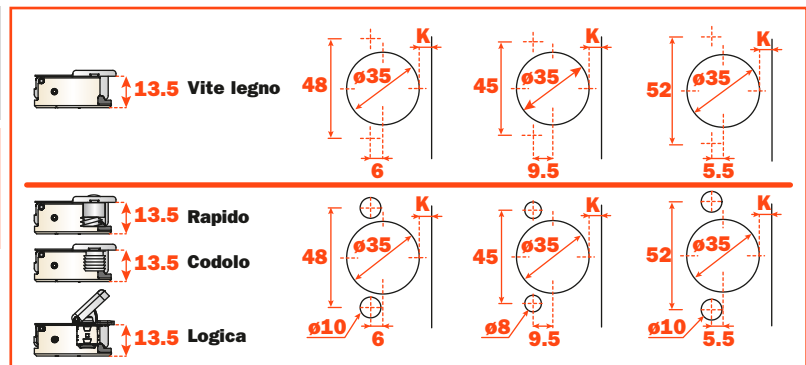
Scatole 150 pezzi · Pallet 3.600 pezzi

#### Imballi finitura Titanio

Verificare con l'ufficio vendite il quantitativo minimo d'ordine

Tutte le cerniere sono disponibili in finitura titanio; per ordinarle modificare il codice come da esempio sotto

Esempio: C7A6NE9 = nichel  
C7A6NE6 = titanio



Fissaggio	Chiusura decelerata Finitura Nichel					
	48	45	52			
Vite legno	C7A6NE9	C7P6NE9	C7U6NE9			
Rapido	C766NE9	C776NE9	C726NE9			
Codolo	C7B6NE9	C7R6NE9	C7W6NE9			
Logica	C7I6NE9	C7J6NE9	C7Q6NE9			

Altezza delle basi per ogni montaggio.

